

門松の作り方 1



ミニ門松
これを作ります

靴箱の上
マンションの玄関
テーブルサイズの門松

材料(1個あたり)

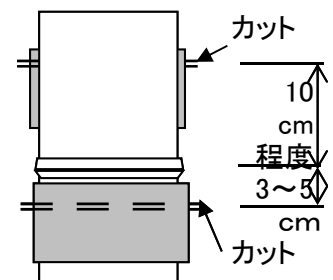
- 竹① 直径15cm以上
節のあるところ
- 竹② 直径3cmくらい
1.5mくらい
- シュロ縄 1.5mくらい
(わら縄や水引で可)
- 麻紐 1mくらい
- 飾り
松
笹
千両 など
趣味に併せて!

粘着テープ
布又は養生テープ



① 土台を切りだす
竹①を使います
節をひとつ残して
15cmくらいの高さに
切り離します

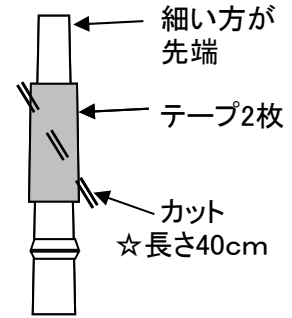
水平に切るため
竹にテープを巻き付け
ておきます



門松の作り方 2



② 門松を切り出す
竹②を使います
節の無いところで
斜めに切り落とします
竹の先が上に来る様
にして切ります
切り離す部分に粘着
テープを貼り付けて
おきます



③ 残りの門松を2本
切り出す

一本目の先端角度
に併せて竹②を切り
離します(二本作る)
切り離す部分に粘着
テープを貼り付けて
おきます

長さは40cm程度

☆斜めカットの角度
長さが一致すると
仕上がりがきれい

☆切り離し面が
ザラザラなら紙やすり
で仕上げて!



④ 門松の長さを揃える
まず三本の門松を
先端を揃えて粘着
テープで固定します

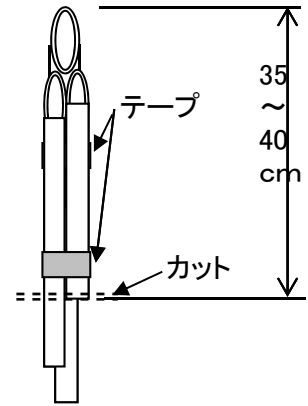


先端がこんな
感じになるよう
三本を固定

門松の作り方 3



⑤ 門松の長さを揃える
三本を固定したら
根元で長さを揃えて
切り取ります

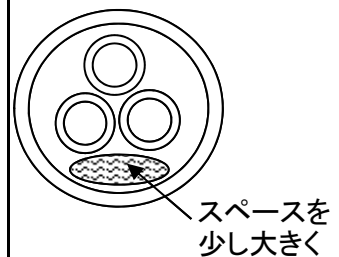


⑥ 根元を麻紐で固定
麻紐で根元を固定
します
太い竹の中に納まる
高さに固定位置を
決めます



⑦ 土台に門松を固定
土台に門松を立て
隙間に砂を詰めて
固定します
土台の竹の上端より
砂は低く詰めます

門松の前方に隙間を
大きめにとります



門松の作り方 4



⑧ 土台に飾りを付ける

土台の竹にシュロ縄を架けます

また、土台の砂に

松葉

笹

千両

etc.を飾りつけます

飾りは何でもOK

お目出度く飾りましょう



⑨ サイズ違い

さらに一回り細い竹を利用した手のひら手のひらサイズ..

左がミニ門松

中と右がミニミニ門松

ご参考に