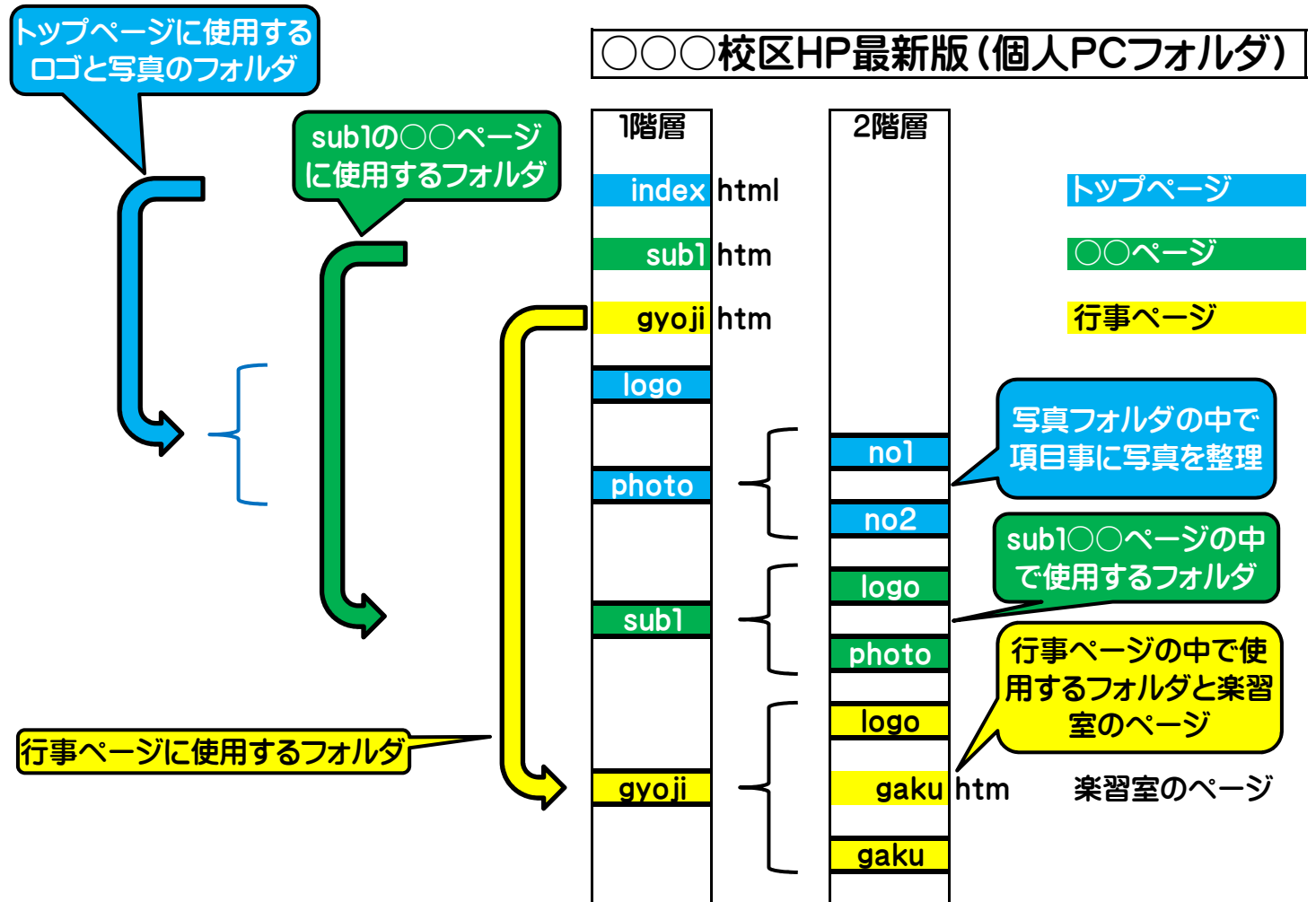


# イメージフォルダ構成例

レンタルサーバー上のフォルダは、/web

○○○校区HP最新版(個人PCフォルダ)



# 各ページフォルダ構成例

トップページ  
index.html

logo

photo ← { no1, no2 }

○○ページ  
sub1.htm

sub1 ← { logo, photo }

行事ページ  
gyoji.htm

logo

gyoji ← { logo, 楽習室のページ gaku.htm, gaku }

## ※注意

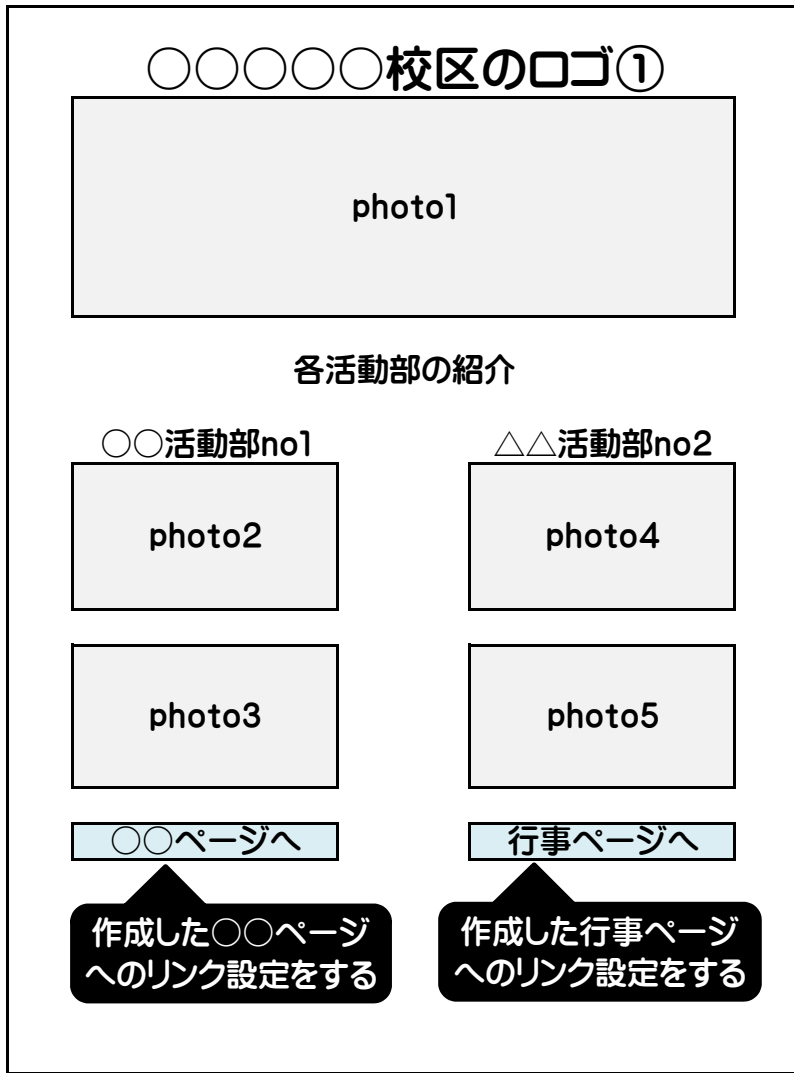
各ページ構成で、ページ名とフォルダ名が、同名の場合は、ページ作成後の、保存時に、新規フォルダとして作って下さい。

先にフォルダを作ると、作ったフォルダの中に保存されますので、注意して下さい。

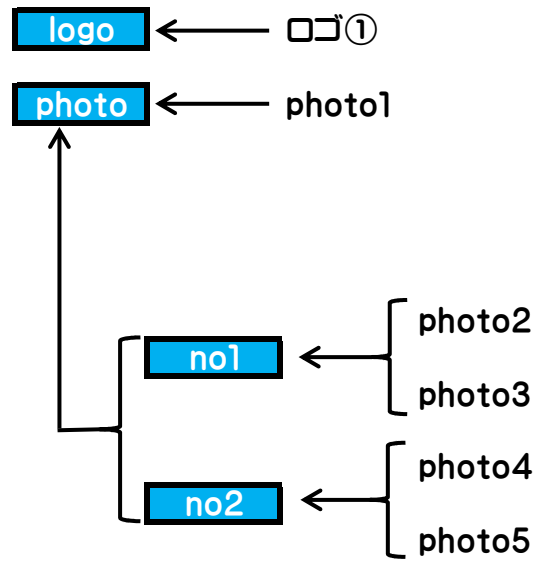
sub1.htm と sub1フォルダ

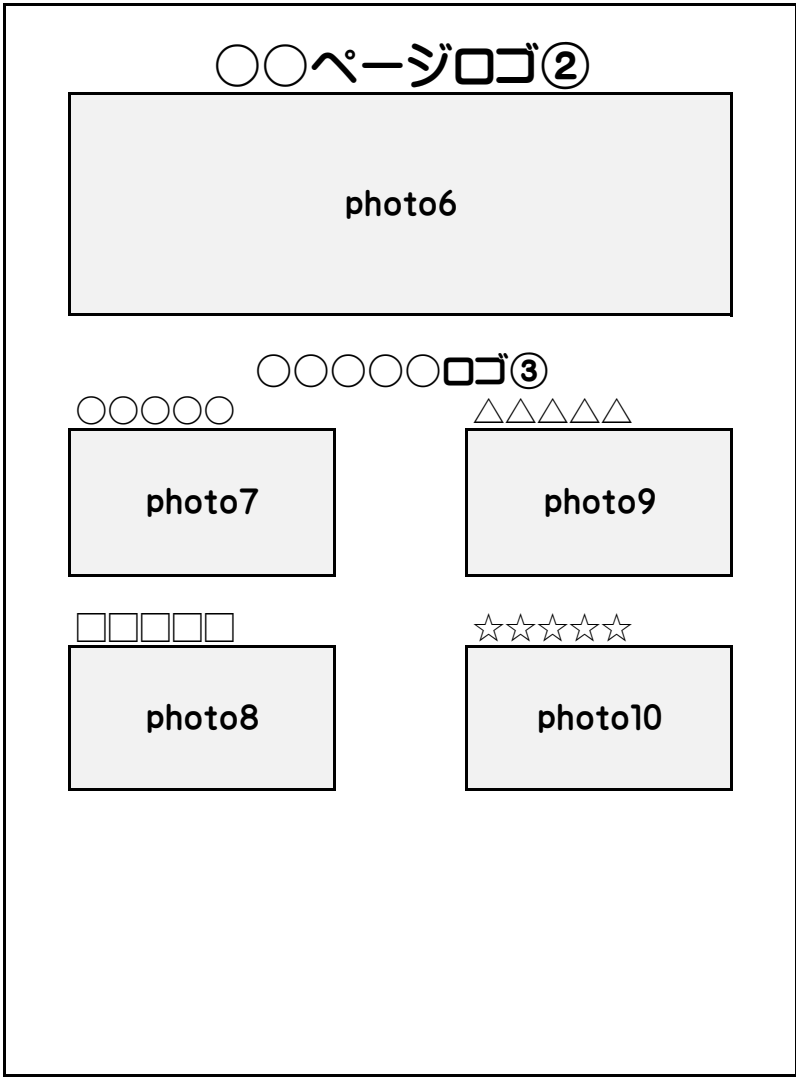
gyoji.htm と gyojiフォルダ

上記の場合です。

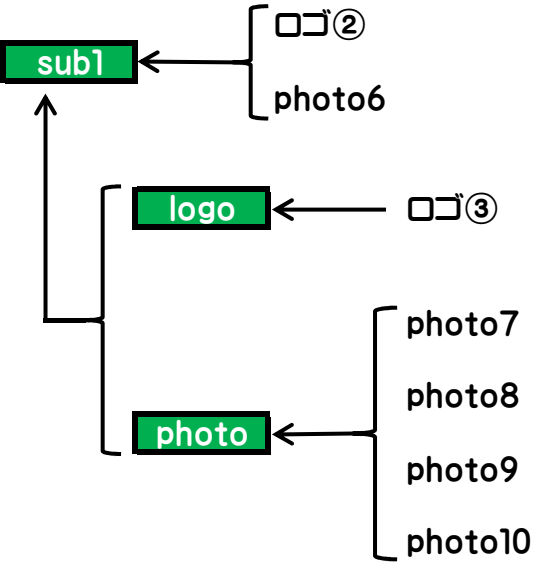


各保存するフォルダ





各保存するフォルダ

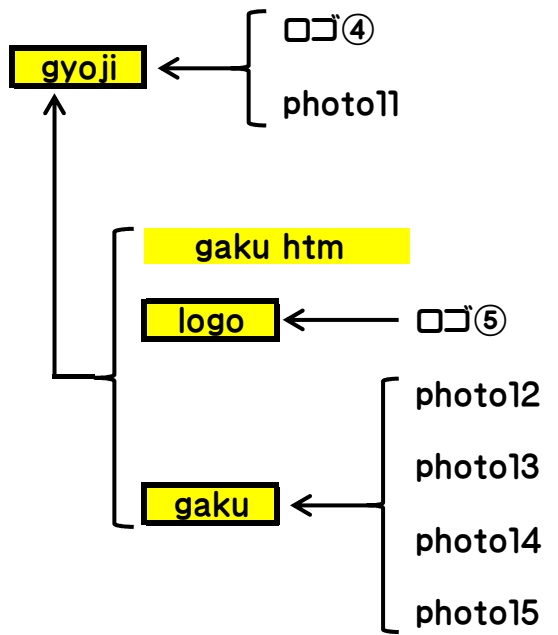


# 行事ページ

gyoji htm



## 各保存するフォルダ



# 楽習室のページ

gaku htm

